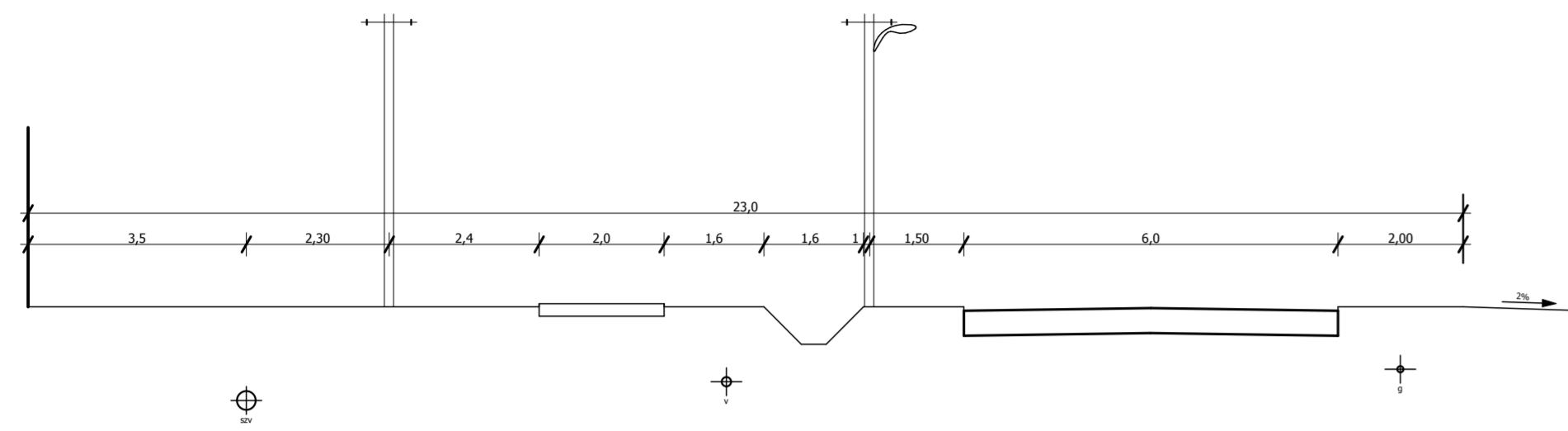


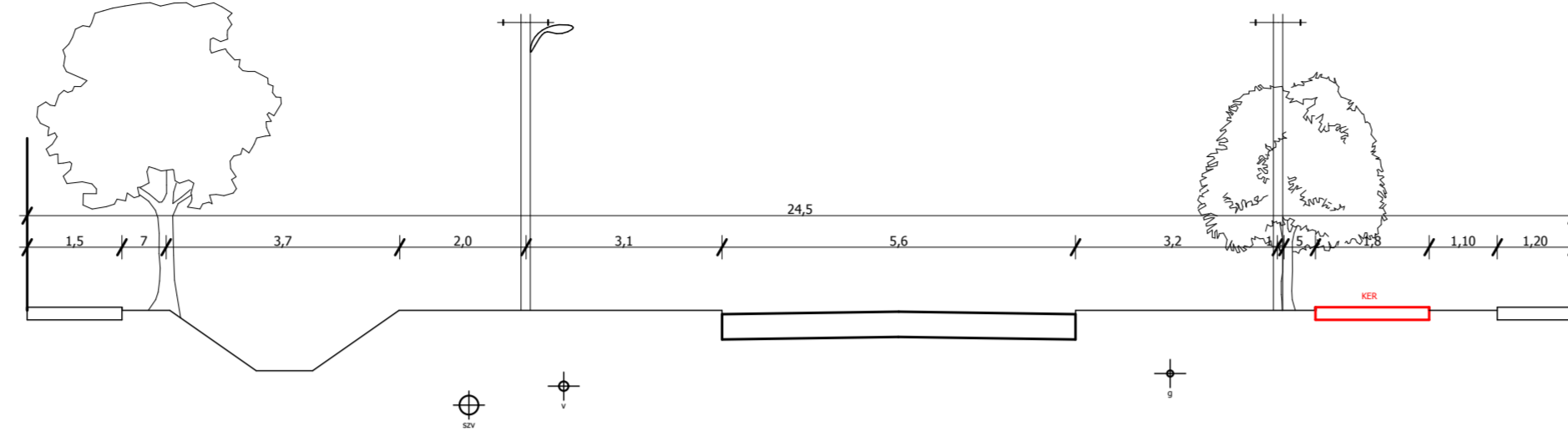
DÉVAVÁNYA

TELEPÜLÉSRENDEZÉSI TERV

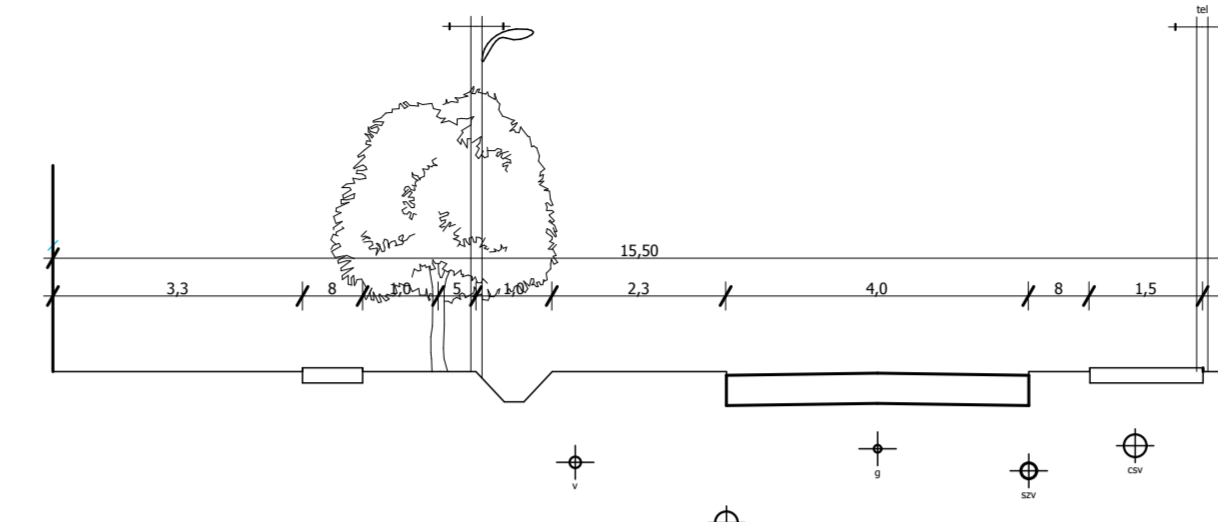
1.
Mezőtúri u.



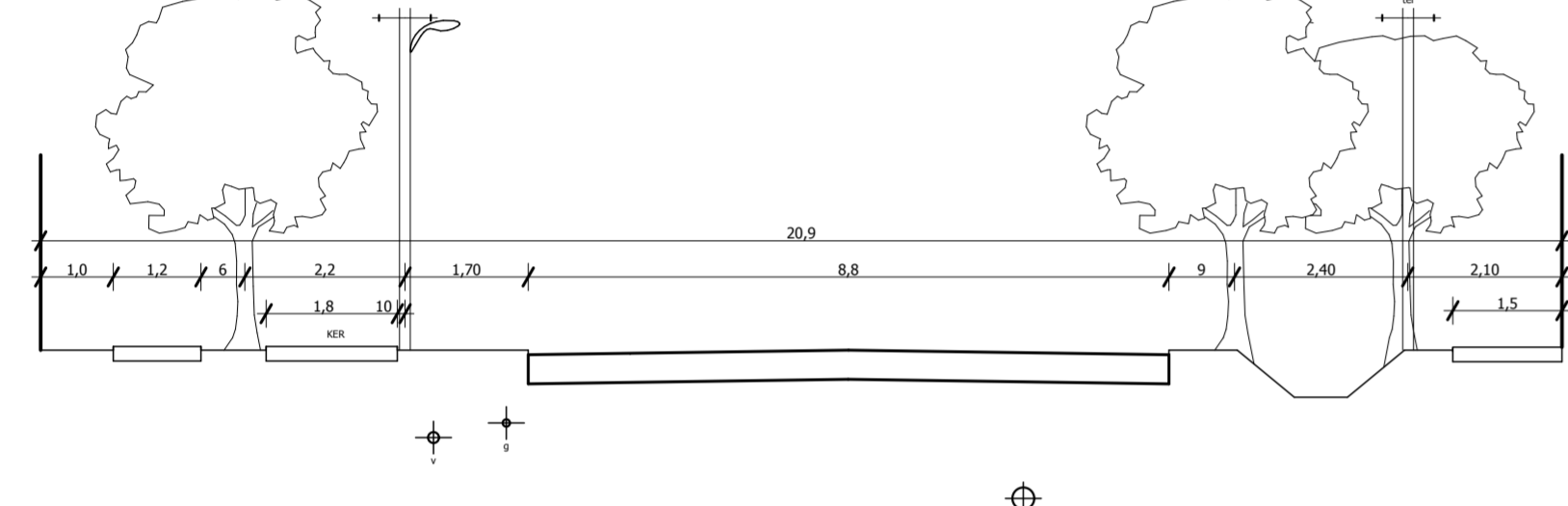
4.
Szegehalmi utca



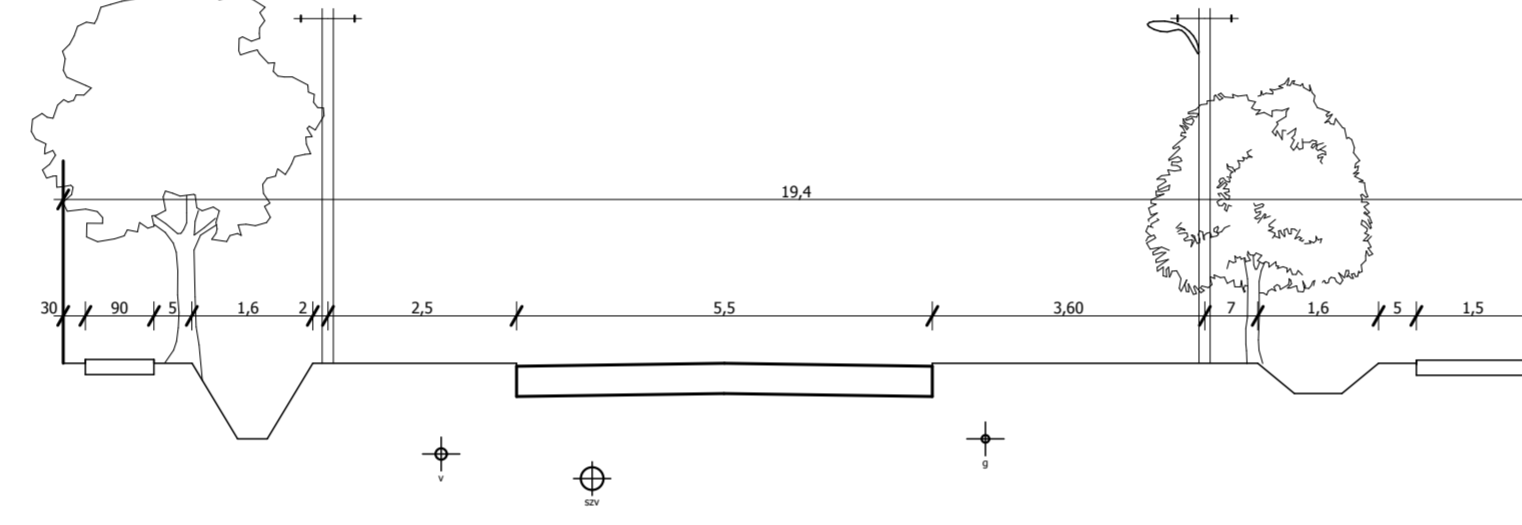
7.
Jéggvár utca



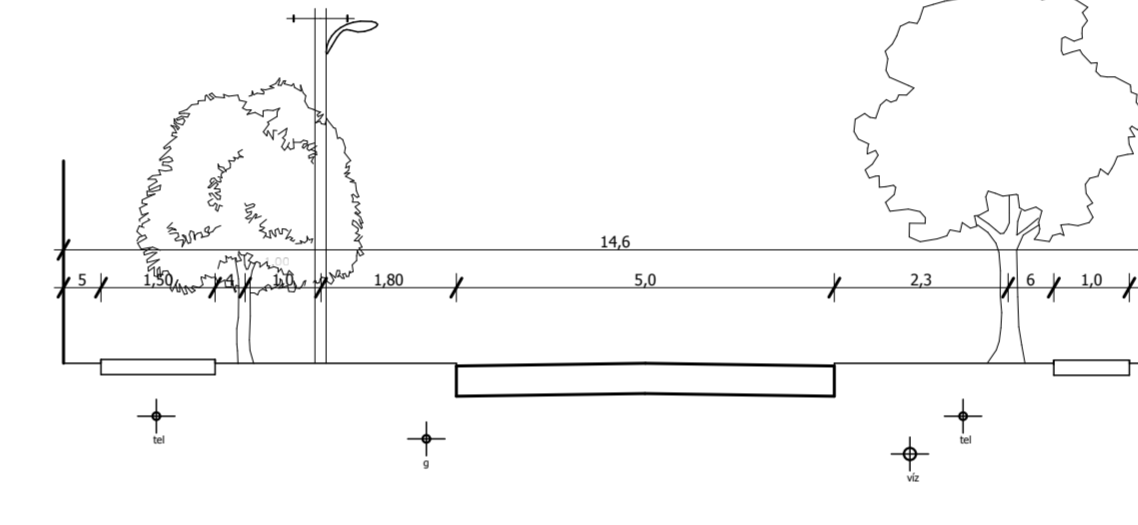
2.
Árpád utca



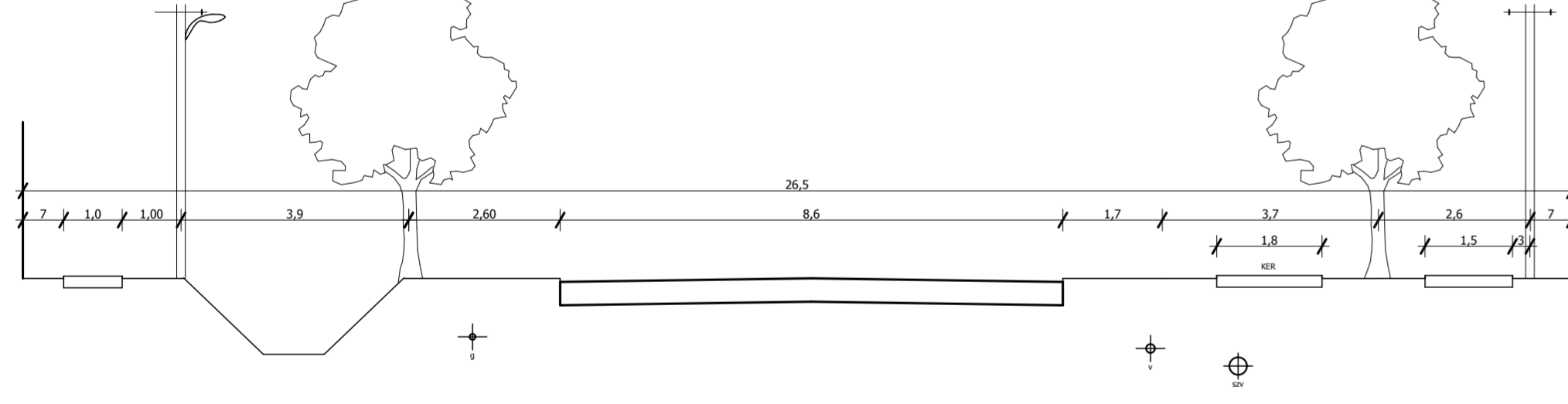
5.
Kossuth utca



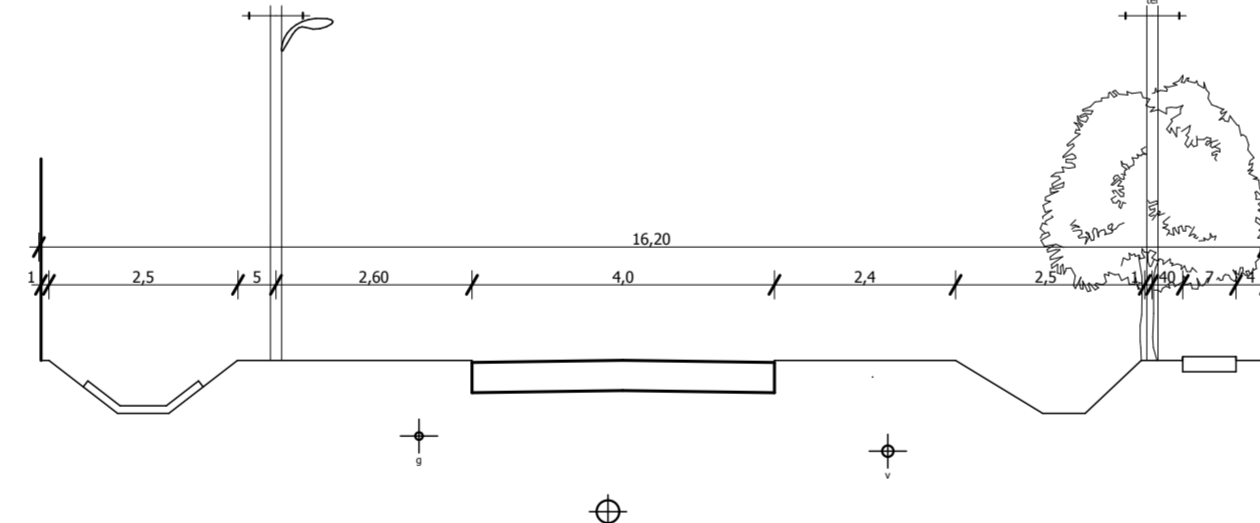
8.
Köleshalmi utca



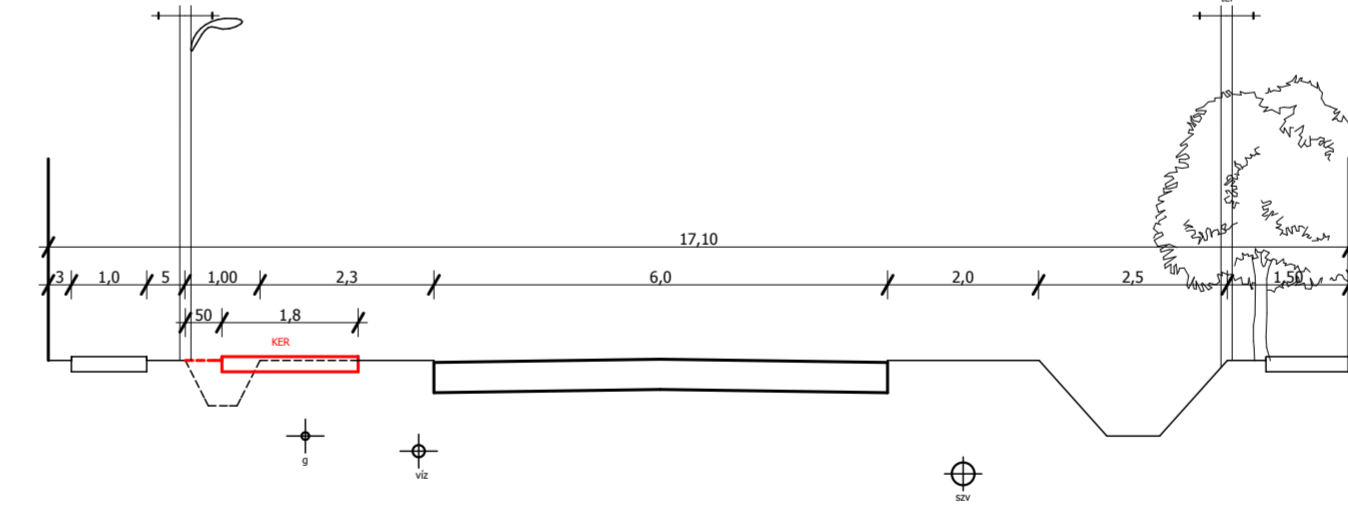
3.
Sport utca



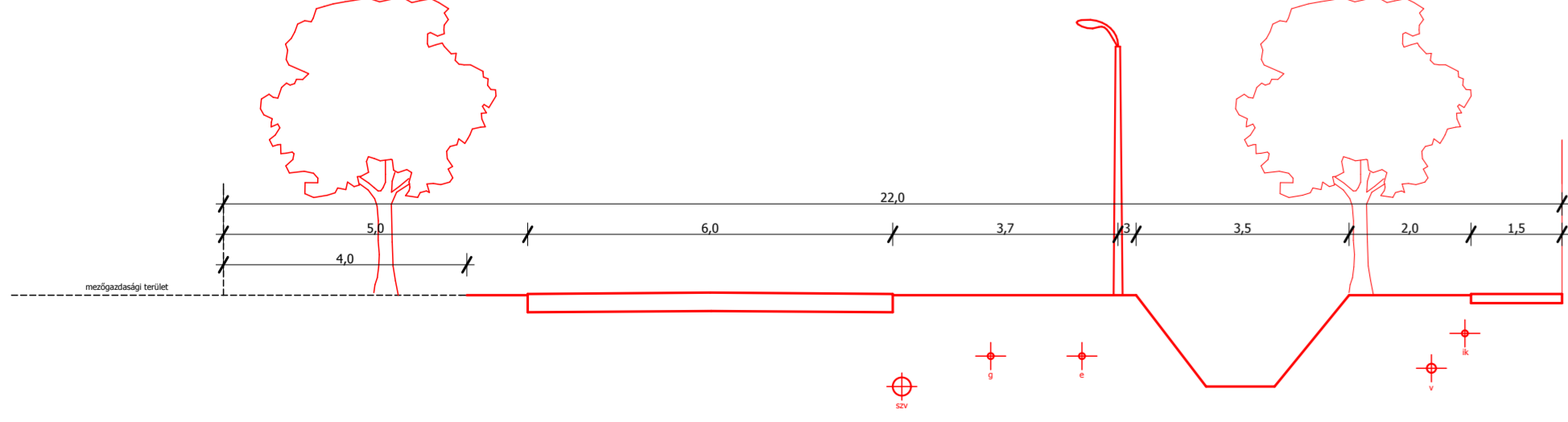
6.
Rákóczi utca



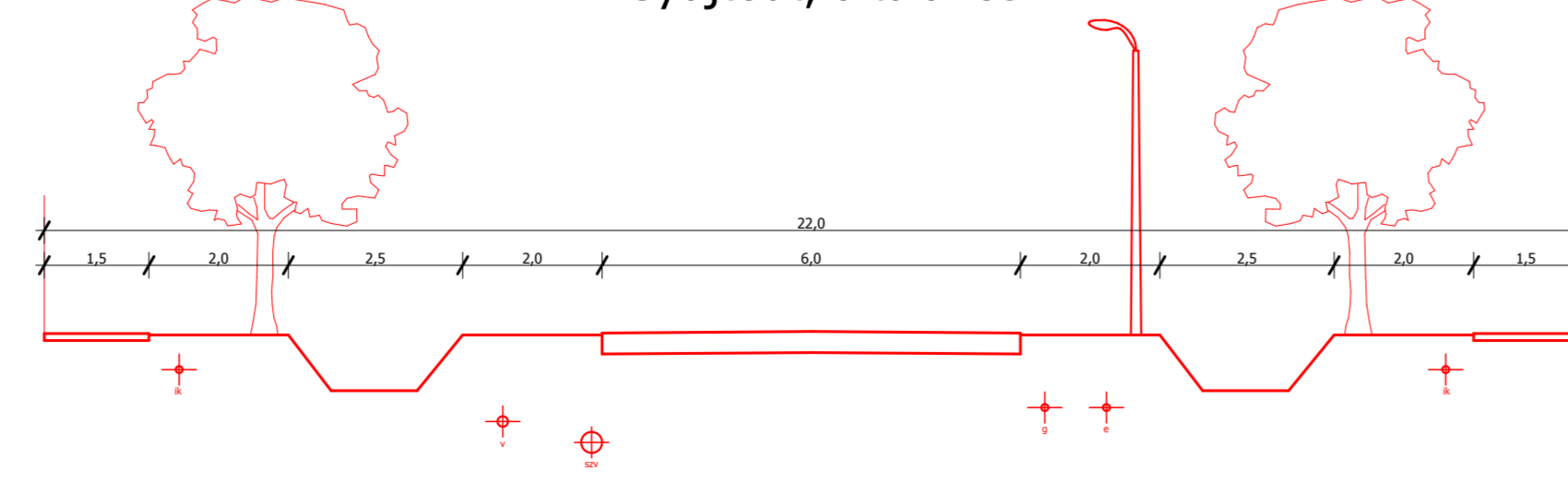
9.
Körösladányi út



10.
É-i gyűjtőút

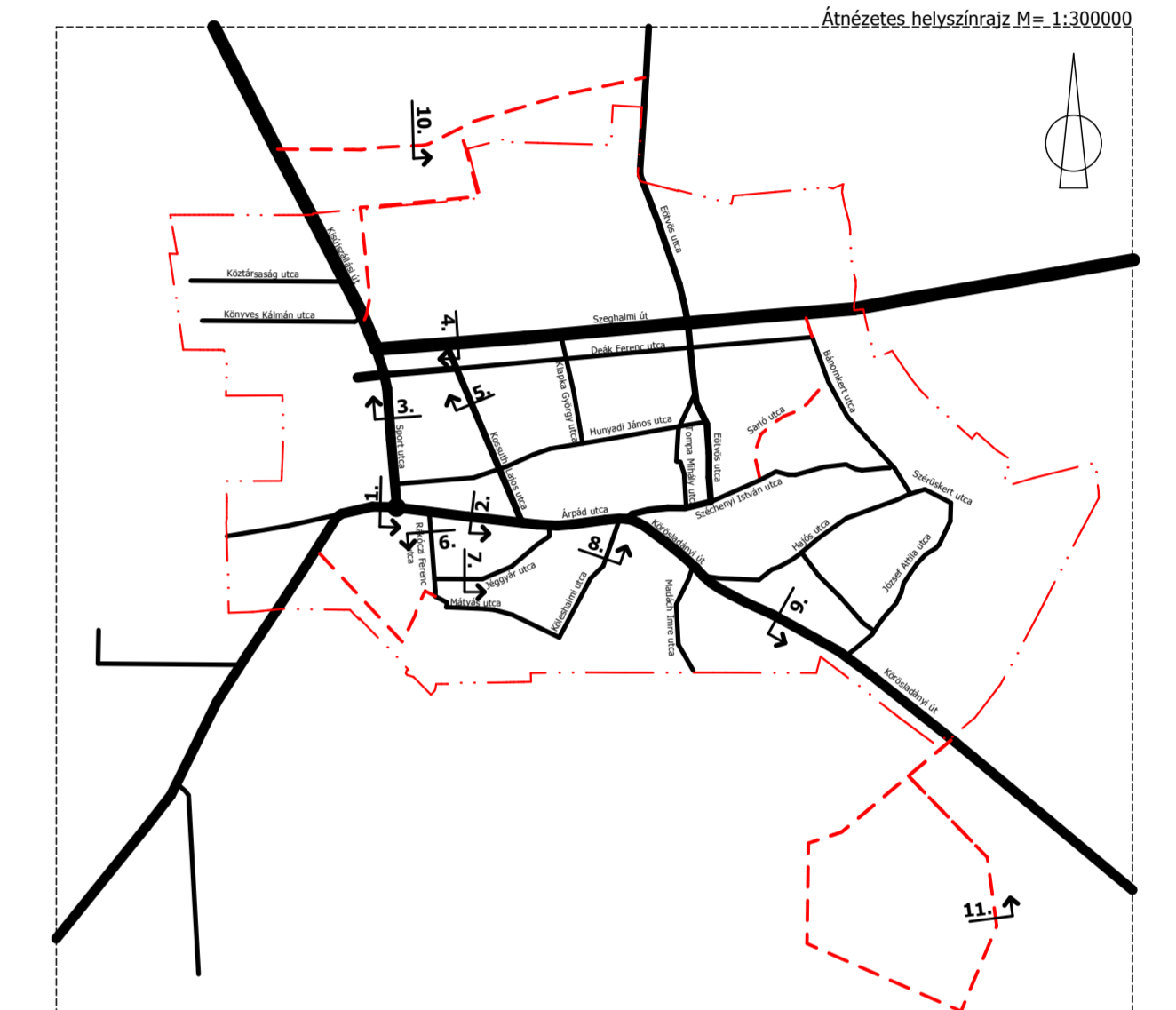


11.
Gyűjtőút, általános



Jelmagyarázat:

- meglévő keresztelvényi elemek
- tervezett keresztelvényi elemek
- g gázvezeték
- e elektromos kábel
- tel telefonkábel
- ik internetkábel
- v vízvezeték
- szv szennyvízvezeték
- csv csapadékvíz
- KER kerékpárút



Tér és Terület Kft.

Munka megnevezése:
DÉVAVÁNYA
TELEPÜLÉSRENDEZÉSI TERVE

Rajz megnevezése:
Mintakeresztelvények

Tervezők:
Múlt József
TV-T, TE-T 04-061-96
vízellátási, csatornázási üzemmmérnök
Szrnka János
TE-T, TH-T 04 0033
vill. tervező
Fehér Géza
TRk-T/04-0043
közlekedéstervező

Vezető tervező:
Torma Gyöngyi
TT-1/04-0135/2006
vezető tervező

CAD felkészítés:
Bétkő Lajos
településmérnök

Rajz méretarány:
M=1:100, M=1:30000
Dátum:
2013.03.19.
Rajzszám:
T-8