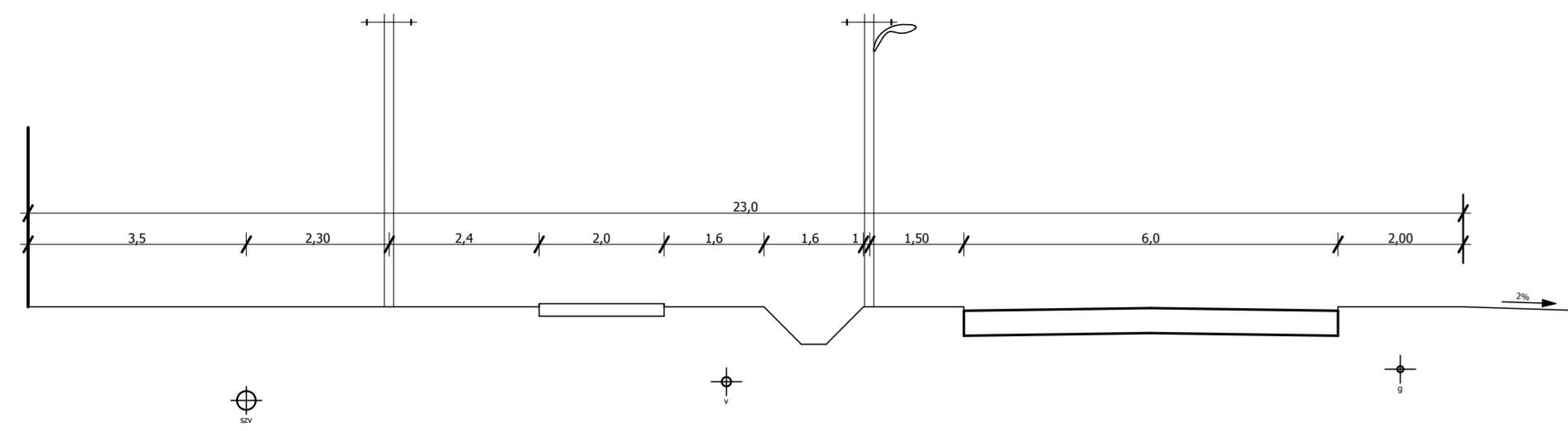


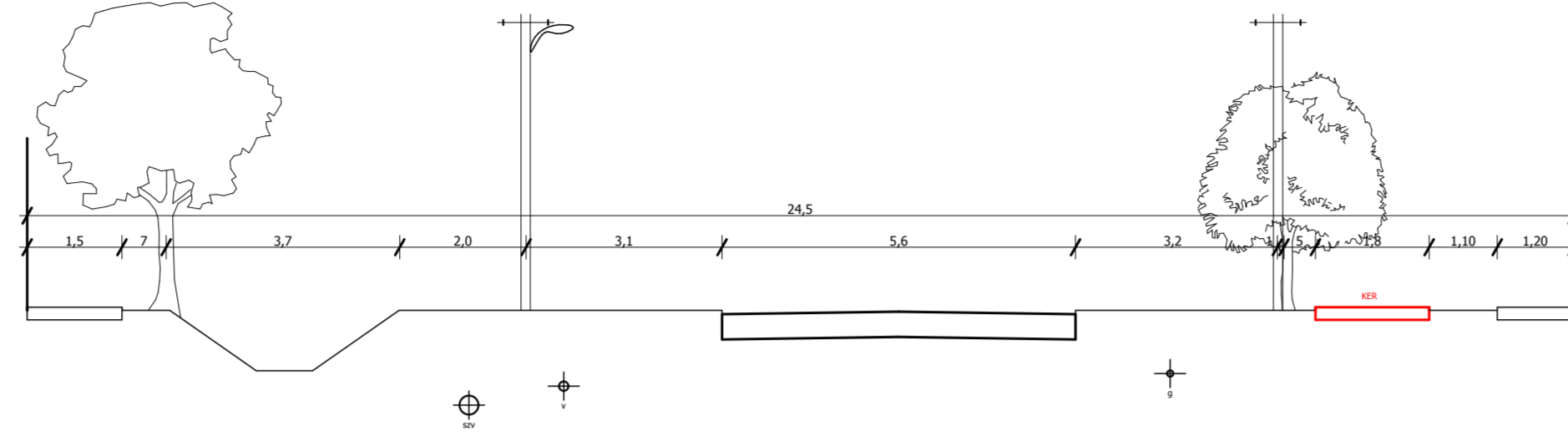
DÉVAVÁNYA

TELEPÜLÉSRENDEZÉSI TERV

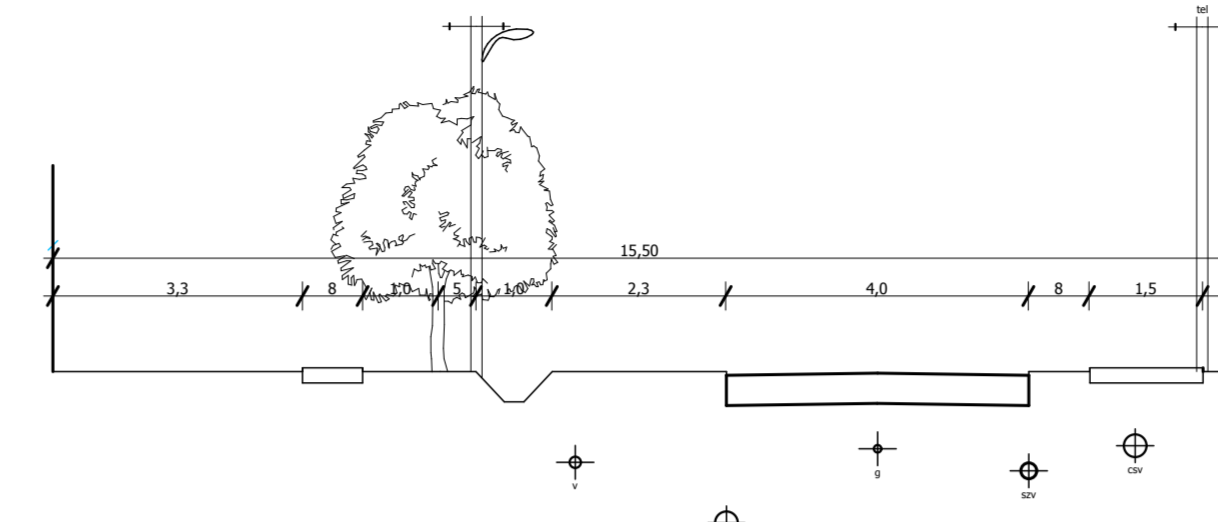
1.
Mezőtúri u.



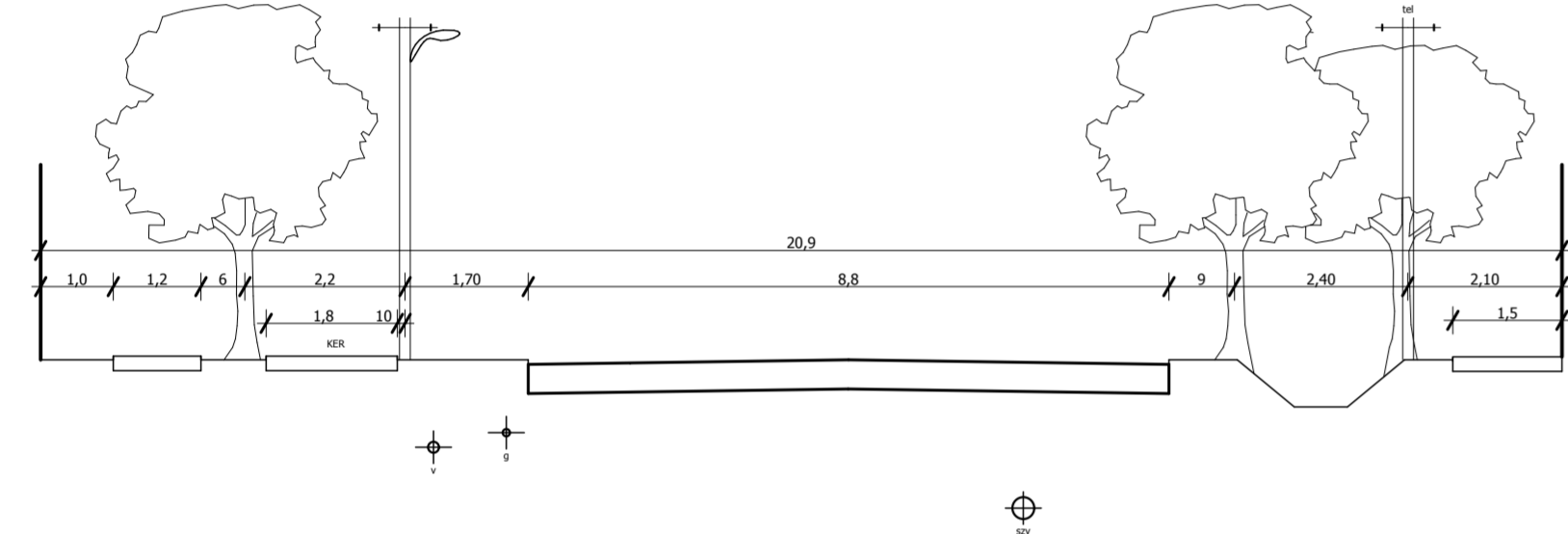
4.
Szeghalmi utca



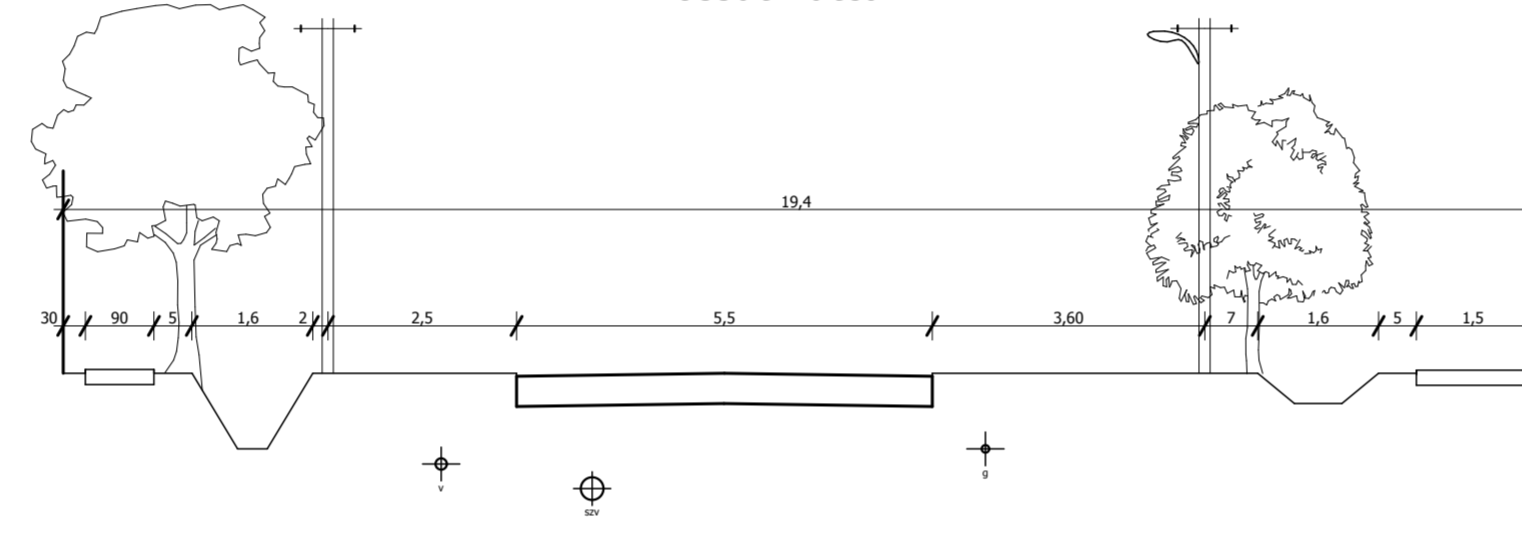
7.
Jéggvár utca



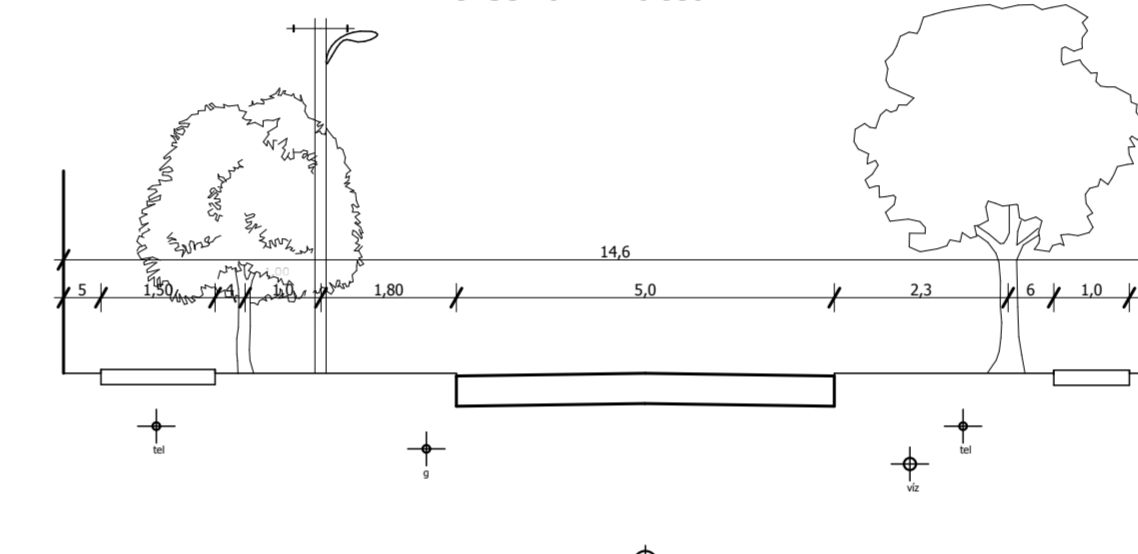
2.
Árpád utca



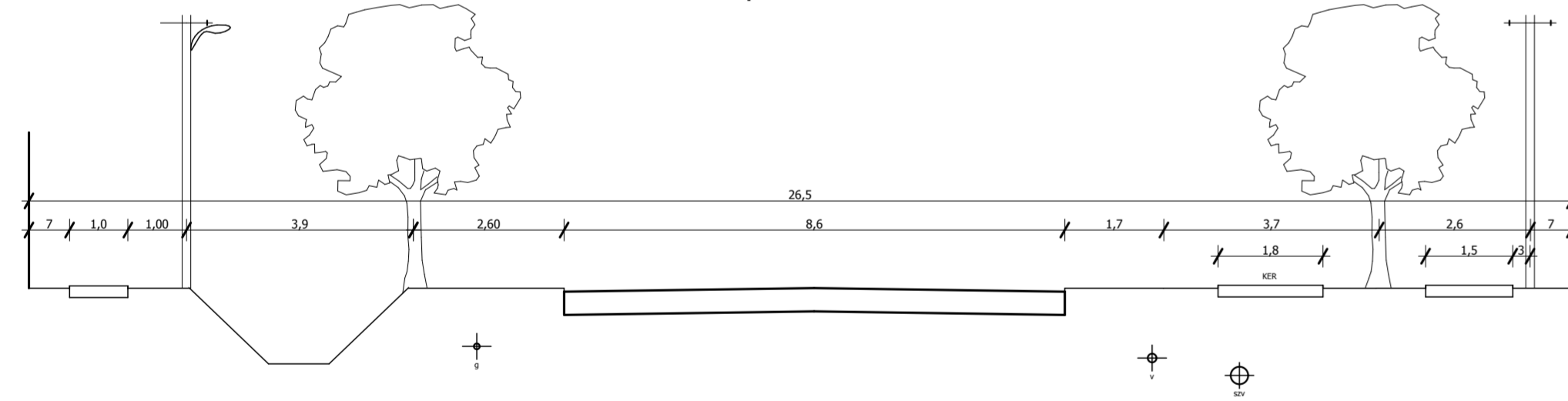
5.
Kossuth utca



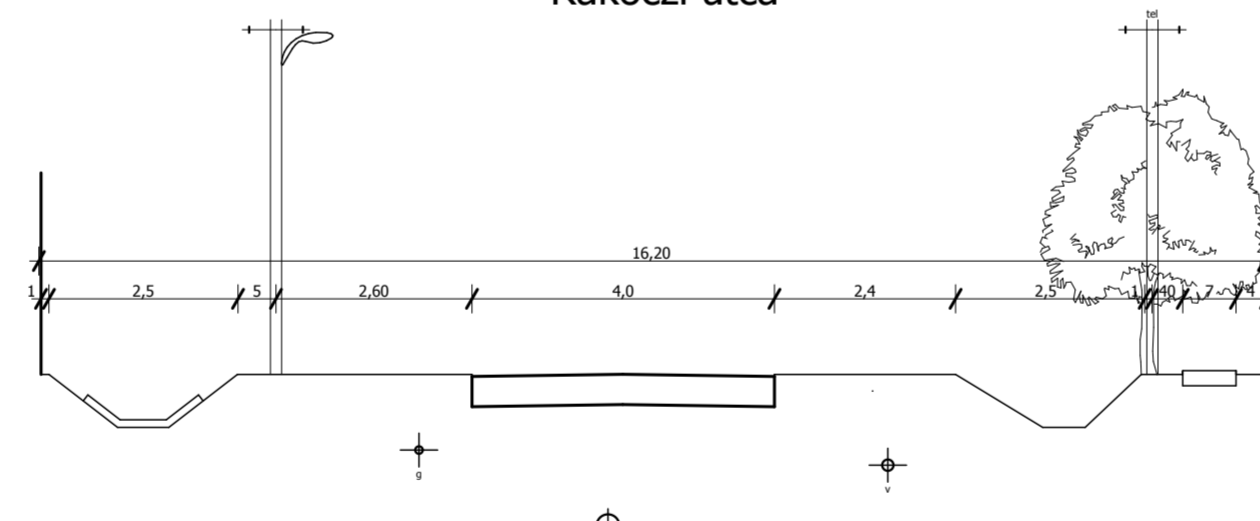
8.
Köleshalmi utca



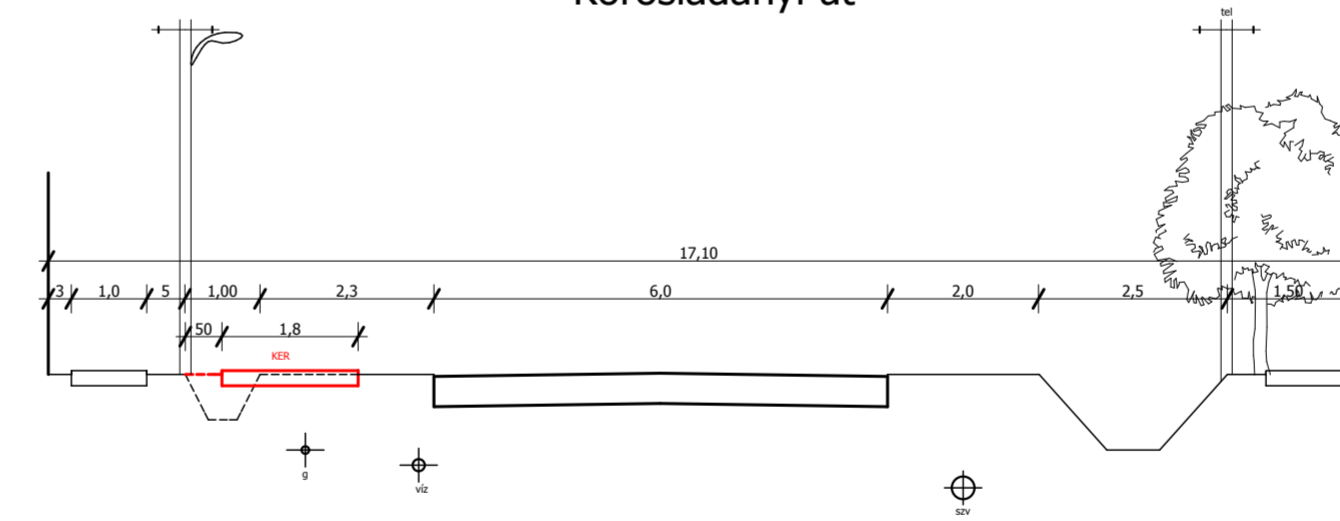
3.
Sport utca



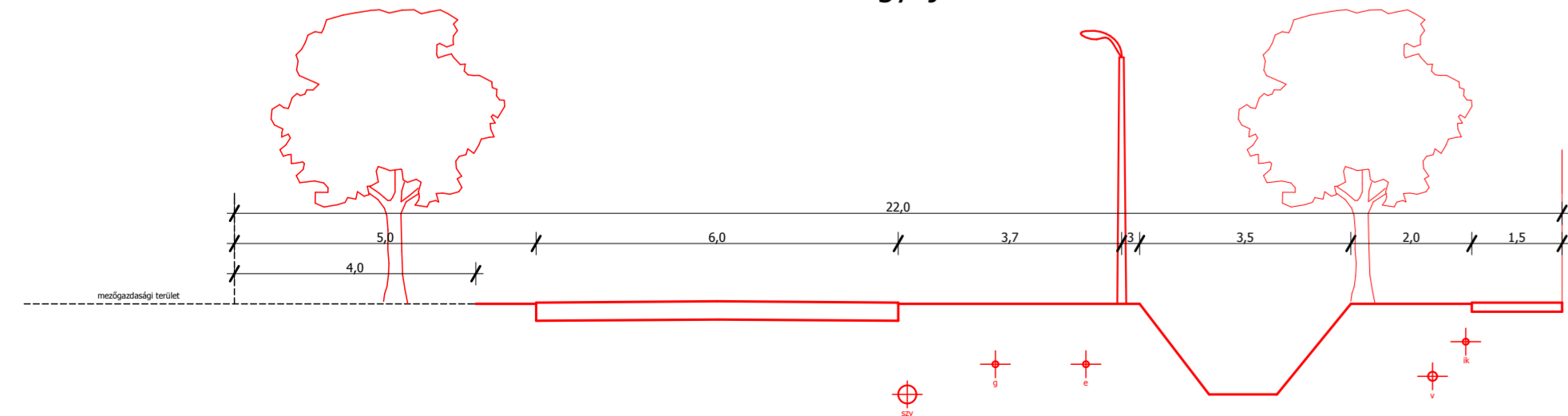
6.
Rákóczi utca



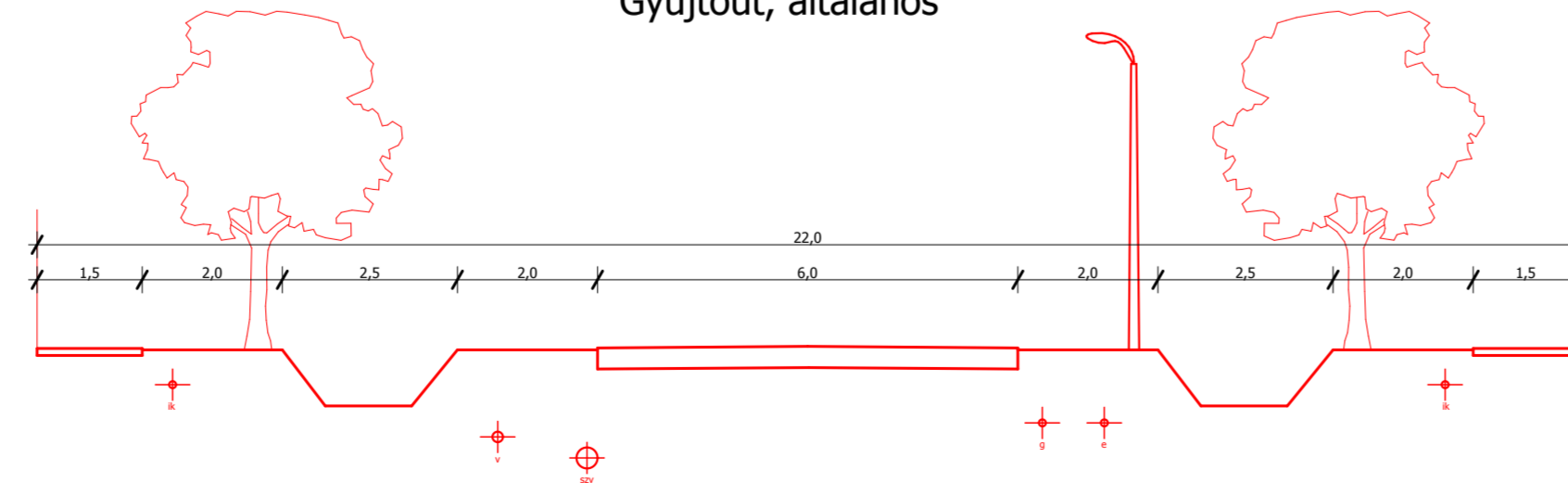
9.
Körösladányi út



10.
É-i gyűjtőtű

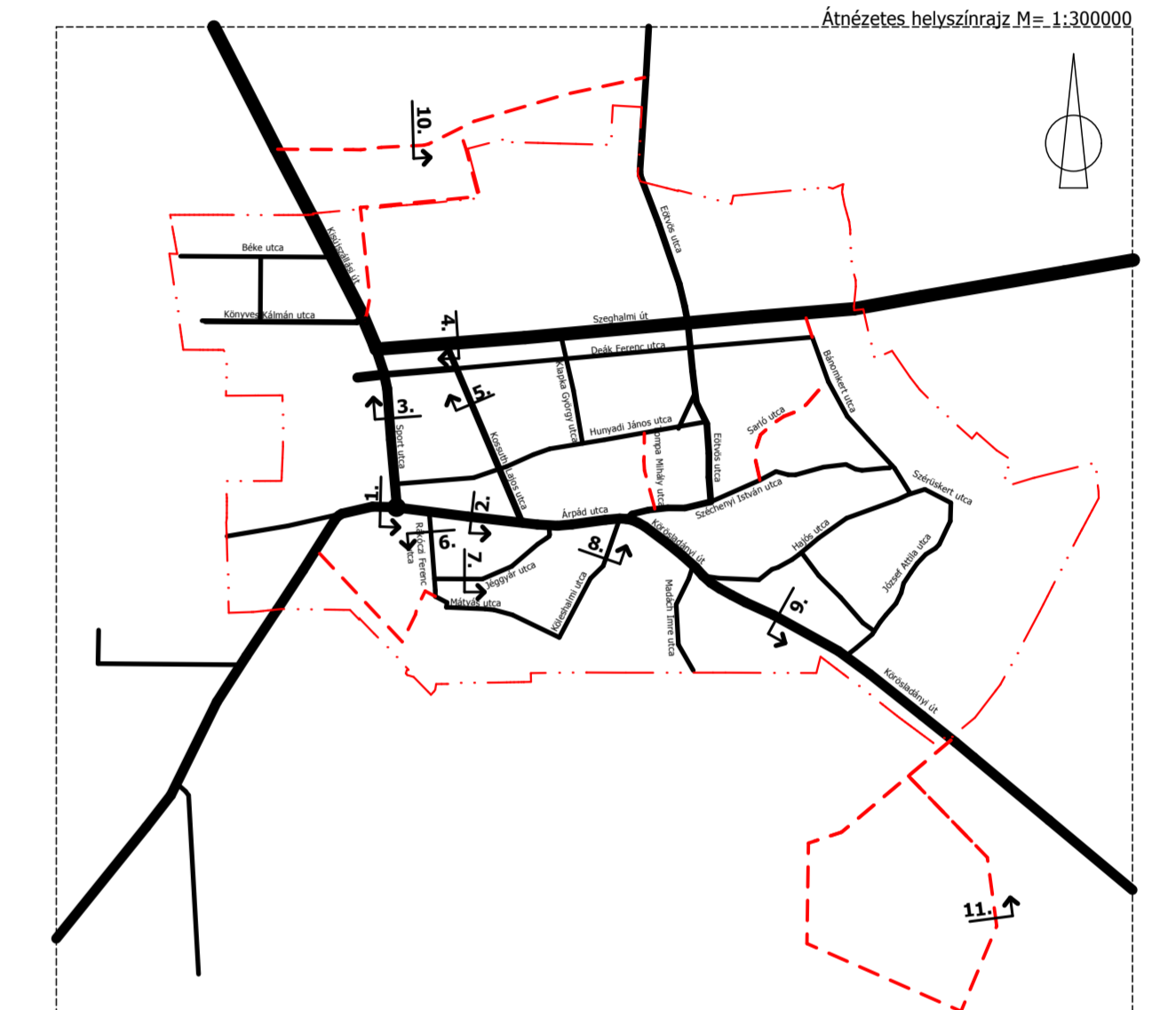


11.
Gyűjtőtű, általános



Jelmagyarázat:

- meglévő keresztelvényi elemek
- tervezett keresztelvényi elemek
- g gázvezeték
- e elektromos kábel
- tel telefonkábel
- ik internetkábel
- v vízvezeték
- szv szennyvízvezeték
- csv csapadékvíz
- KER kerékpárút



Tér és Terület Kft.

Munka megnevezése:
DÉVAVÁNYA
TELEPÜLÉSRENDEZÉSI TERVE

Rajz megnevezése:
Mintakeresztelvények

Tervezők:
Mult József
TV-T, TE-T 04-061-96
vízellátási, csatornázási üzemmmérnök

Szrnka János
TE-T, TH-T 04 0033
vill. tervező

Fehér Géza
TRk-T/04-0043
közlekedéstervező

Vezető tervező:
Torma Gyöngyi
TT-1/04-0135/2006
vezető tervező

CAD felkészítés:
Bétkő Lajos
településmérnök

Rajz méretarány:
M=1:100, M=1:30000

Dátum:
2013.09.23.

Szelvények száma:
1

Rajzszám:
T-8