

Előterjesztés

a

2011. február 24-én tartandó Képviselő-testületi ülésére

Tárgy: A köztemetőben elrendelt koporsós temetési tilalom következményeiről

Tisztelt Képviselő-testület!

A magas talajvízszint miatt sajnos immár több évet követően ez évben is tiltani kell a koporsós temetést a dévaványai temetőben. Mivel erre alkalmas feltételek jelenleg nincsenek a temetőben csak a hamvasztás mellett dönthetnek a hozzátartozók. A helyzet – érthető módon – feszültséget szül a gyászoló családtagok körében, vagy egyéb okok (az elhunyt utolsó kívánsága, vallási- lelkiismereti okok miatt a halott hamvasztás elutasítása) miatt ragaszkodnának a koporsós temetéshez. A hagyományokhoz való ragaszkodás érthető módon nem jelentheti azt, hogy szeretteit vízbe kelljen ennek következtében eltemetni!

Az elhunytak temetésének feltételeit külön törvény és kormányrendelet szabályozza. Az előírások szerint nem lehet koporsós temetkezés ott, ahol a talajvíz a talajszint alatti két métert eléri - amit egyrészt a fertőzésveszély, másrészt kegyeleti okok is indokolnak.

A belvíz okozta temetkezési akadályoztatás esetén ennek kezelésére egyes temetőkben már alkalmaznak elfogadott megoldásokat.

Ilyen megoldás, hogy a hozzátartozók megvásárolható illetve bérelhető ideiglenes sírboltban vagy szarkofágban helyezhetik el az elhunytat. Amikor a talajvíz szintje megengedi az elhunytat végső nyughelyére temetik a bérelt ideiglenes sírhelyről. Ez azonban jelentős plusz költséget jelent, belső koporsót (fém vagy műanyag) is használni kell a koporsóból való szivárgás megakadályozására.

Koporsós temetésre - magas vízállás mellett is - alkalmas terepszint alatti és feletti vízzárást is biztosító temetkezési létesítmények:

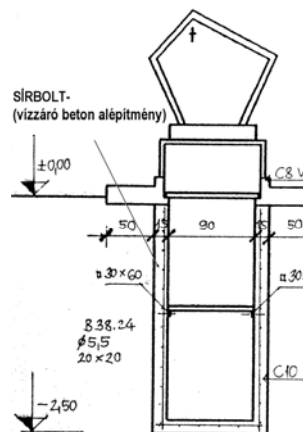
Sírbolt (kripta)

Fajlagos költsége (bruttó) kettős sírbolt alépitménynek:

Anyagköltség 150.000,-Ft

Munkadíj 120.000,-Ft

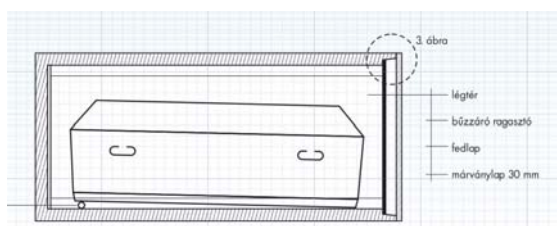
Összesen: **270.000,-Ft**



Szarkofág

Fajlagos költsége (bruttó) kettős szarkofág felépítménynek:

Szarkofág beton elem	225.000,-Ft
Sírhalom kiépítése (költségbeclés)	200.000,-Ft
Összesen:	425.000,-Ft



A szarkofág elemek folyamatosan összeépíthetők jelenleg kettős elemekben gyártják és forgalmazzák.

A felvázolt lehetőségek esetleges megvalósításához forrást kell biztosítani, ehhez megfelelő finanszírozás szükséges. Forrás oldalról az Önkormányzat mint fenntartó vagy az üzemeltetést ellátó szervezet jöhet szóba. Jelenleg kockázatos annak megbecslése, hogy a sírhelyek használati joga (60 év) előreláthatólag mennyi idő alatt értékesíthető.

Ha nem értékesítésre- csak ideiglenes tárolásra - valósítanánk meg abban az esetben is használati díj megállapításával kell számolni.

Kérdésként merül fel, hogy a felvázolt temetkezési létesítmények egyáltalán elfogadhatóak-e az igénybevevők oldaláról, a temetőben megfelelő elkülönített (1. számú térkép melléklet) parcellákat tudunk-e erre kialakítani?

Megoldási javaslat:

A parcella térképen megjelölt soron következő mezőket a Képviselő-testület kijelöli sírbolttal beépíthető temetkezési - /kettős és négyes/- helyeknek. A terepszint alatti sírbolt olyan létesítmény amelyet tervezést követően megfelelő vízzáróságot biztosítva kell kivitelezni ! Az előreváltott üres sírhelyek esetén ahol a műszaki feltételek megfelelőek és az előírt védőtávolságok betartásával a létesítmény megvalósítható, ott engedélyezni kell a sírbolt építésének lehetőségét. Ezen sírhelyek esetében a sírboltra vonatkozó értékesítési feltételeket kell (60 év) majd alkalmazni.

A műszaki iroda elkészíti az ehhez szükséges terveket és a kiosztási vázlatot a megfelelő védőtávolságok megtartásával.

Tisztelt Képviselő-testület!

Kérem a Tisztelt Képviselő-testületet előterjesztésem megtárgyalására.

Határozati javaslat:

Dévaványa Város Önkormányzat Képviselő-testülete a temetkezés feltételeinek javításához kettős és négyes sírbolt létesítésére alkalmas parcellákat jelöl ki a temető területén. Megbízta a Műszaki Irodát az ehhez szükséges tervek és a kiosztási vázlat elkészítésével.

Felelős: Gyuricza Máté műszaki ügyintéző

Határidő: folyamatosan

Dévaványa, 2011. február 18.

Gyuricza Máté
műszaki ügyintéző